



JP Utility Model First Publication No. 06-37912

TITLE: DISPLAY PART INCLINATION SUPPORTING APPARATUS

Abstract:

The present invention relates to a display part inclination supporting apparatus. The present invention comprises a supporting shaft to support a display part frame in an inclined state; a guide plate which is attached to the supporting shaft; and projections disposed in the guide plate.

BEST AVAILABLE COPY

(51)Int.Cl. ⁸	検別記号	庁内整理番号	F I	技術表示箇所
G 0 6 F 1/16				
G 0 9 F 9/00	3 1 2	6447-5C 7165-5B	G 0 6 F 1/ 00	3 1 2 F

審査請求 未請求 請求項の数2(全 3 頁)

(21)出願番号 実願平4-74786

(22)出願日 平成4年(1992)10月27日

(71)出願人 00000295

沖電気工業株式会社

東京都港区虎ノ門1丁目7番12号

(72)考案者 大島 久宜

東京都港区虎ノ門1丁目7番12号 沖電気

工業株式会社内

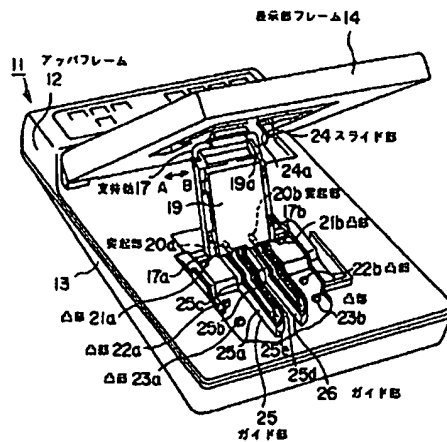
(74)代理人 弁理士 鈴木 敏明

(54)【考案の名称】 表示部傾斜保持機構

(57)【要約】

【目的】 支持軸を指で持ち続けることなく表示部フレームを簡単に倒すことができる表示部傾斜保持機構を提供する。

【構成】 表示部フレーム14を傾斜状態に支持する支持軸17を、表示部フレーム14の回転面と直交する方向に移動可能とする。支持軸17にガイドプレート19を取り付け、ガイドプレート19に突起部20a、20bを設ける。またアップフレーム12にガイド部25、26を設け、それぞれのガイド部25、26に、底面の低いガイド溝25c、26cと底面の高いガイド溝25d、26dを設ける。突起部20a、20bがそれぞれガイド溝25c、26cに入ると、支持軸17が凸部21a、21b、22a、22b、23a、23bに係止可能になり、突起部20a、20bがそれぞれガイド溝25d、26dに入ると、支持軸17は凸部21a、21b、22a、22b、23a、23bの頂部を越えて移動可能となる。



本発明に係る実施例の傾斜保持機構を示す切欠斜視図

【実用新案登録請求の範囲】

【請求項1】 装置本体に表示部を回動可能に取り付け、該表示部に回動可能に設けられ端部が装置本体上を

揺動する支持部材の該端部を、装置本体側に設けた複数の凸部に段階的に係止することにより、表示部を装置本体に対して段階的に傾斜した状態で保持する表示部傾斜保持機構において、

前記支持部材を前記揺動方向に対して直交する方向に移動自在とし、

前記支持部材に形成され装置本体側に突出した突起部と、装置本体に、前記突起部が揺動する方向に沿って配設され、突起部が遊嵌することにより支持部材の端部が前記凸部を乗り越える位置となる第1のガイド溝と、前記第1のガイド溝に平行に配設され、突起部が遊嵌することにより支持部材の端部が前記凸部に係止する第2のガイド溝とからなり、第1のガイド溝と第2のガイド溝はその両端部で繋がっているガイド部と、

表示部が装置本体に対して閉じるときに前記支持部材を前記直交する方向に移動して前記突起部を第1のガイド溝から第2のガイド溝へ移行させるスライド部とを設けたことを特徴とする表示部傾斜保持機構。

【請求項2】 前記ガイド部は前記突起部が第1のガイド溝から第2のガイド溝への移行を案内する湾曲部を有する請求項1記載の表示部傾斜保持機構。

10

20

*

*【図面の簡単な説明】

【図1】 本考案に係る実施例の傾斜保持機構を示す切欠斜視図である。

【図2】 本考案に係る実施例の傾斜保持機構を示す切欠側面図である。

【図3】 実施例の支持軸を示す斜視図である。

【図4】 実施例の動作を示す説明図である。

【図5】 実施例の動作を示す説明図である。

【図6】 実施例の動作を示す説明図である。

【図7】 実施例の動作を示す説明図である。

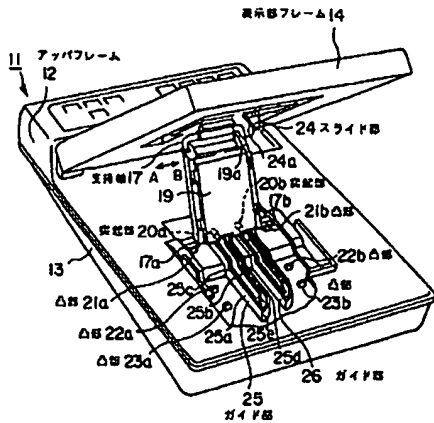
【図8】 従来の表示部傾斜保持機構を示す外観斜視図である。

【図9】 従来の表示部傾斜保持機構を示す側面図である。

【符号の説明】

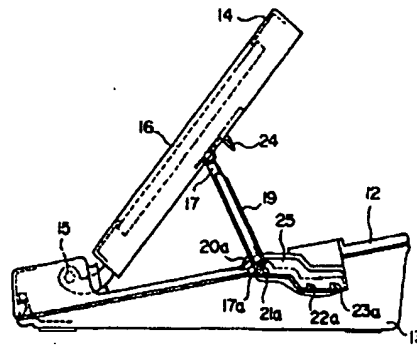
- 12 アップフレーム
- 14 表示部フレーム
- 17 支持軸
- 20 a、20 b 突起部
- 21 a、22 a、23 a 凸部
- 21 b、22 b、23 b 凸部
- 24 スライド部
- 25 ガイド部
- 26 ガイド部

【図1】



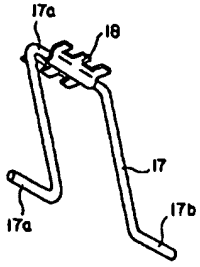
本考案に係る実施例の傾斜保持機構を示す切欠斜視図

【図2】



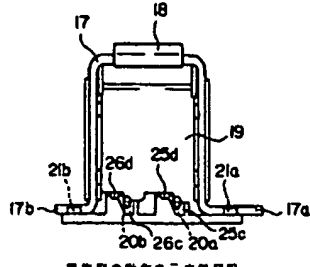
本考案に係る実施例の傾斜保持機構を示す切欠側面図

【図3】



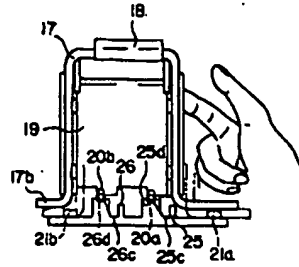
実開平6-37912

【図4】



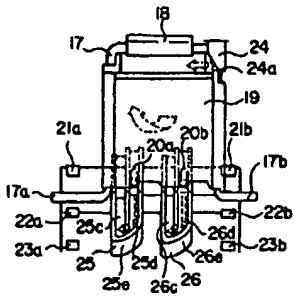
実開平6-37912

【図5】



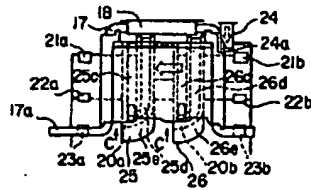
実開平6-37912

【図6】



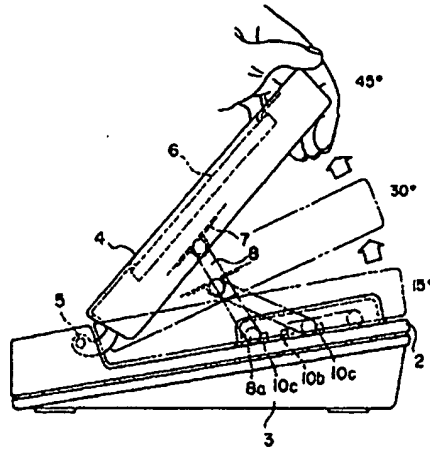
実開平6-37912

【図7】



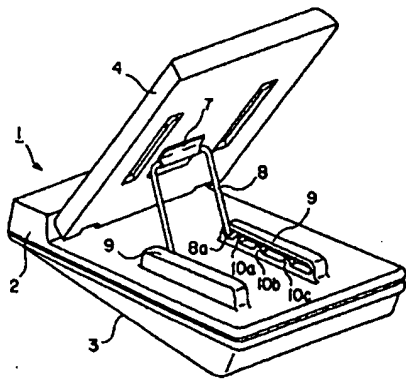
実開平6-37912

【図9】



実開平6-37912

【図8】



実開平6-37912

【考案の詳細な説明】

【0001】

【産業上の利用分野】

本考案は、印鑑照会機等、液晶ディスプレイを使用した比較的軽量、小型の表示装置において、表示部の傾斜角度を数段階に切り替えることができ、オペレータが見易い角度に保持する表示部傾斜保持機構に関する。

【0002】

【従来の技術】

従来の表示部傾斜保持機構においては、表示部を段階的に切り替えられるようになっており、その切り替えは手動で行っていた。図8は従来の表示部傾斜保持機構を示す外観斜視図、図9は従来の表示部傾斜保持機構を示す側面図である。

【0003】

両図は表示部を有する印鑑照会機を示すものであり、両図において、印鑑照会機本体1はアッパフレーム2とロアフレーム3とから成っている。アッパフレーム2には表示部フレーム4がシャフト5を中心に回動可能に取り付けられている。表示部フレーム4には液晶ディスプレイ6が内蔵され、また背面にはセットプレート7により支持軸8が回転自在に取り付けられている。

【0004】

アッパフレーム2の上面には一対の係止部9が設けられており、係止部9には支持軸8の下端部8aを係止する凸部10a、10b、10cが配設されている。支持軸8は、その下端部8aがこれらの凸部10a、10b、10cに係止することにより、図9に示すように、たとえば45度あるいは30度に表示部フレーム4を保持する。

【0005】

表示部フレーム4を起こして使用する場合は、図9に示すように、表示部フレーム4を手で持ち上げると、支持軸8の下端部8aが係止部9内を凸部10cあるいは10bを乗り越えて移動し、目標の位置で表示部フレーム4から手を離すと、支持軸8の下端部8aが凸部10bあるいは10aに係止し、表示部フレーム4を傾斜状態で保持する。

【0006】

また、表示部フレーム4を倒す場合は、表示部フレーム4を片方の手で持ち上げ、その状態でもう片方の手で支持軸8の下端部8aを凸部10aまたは10bの上に持ち上げ、凸部10a、10bの上を移動できるようにする。この状態で表示部フレーム4を倒していく。

【0007】

【考案が解決しようとする課題】

しかしながら上記従来の傾斜保持機構においては、表示部フレームを倒す場合、両手を使わなければならないので煩わしいという問題があり、また表示部フレームの傾斜角度が小さくなくても支持軸を持っていないなければならないので、表示部フレームとアッパフレームとの間で指を挟む恐れがあるとともに、支持軸を指で持っているのが困難になるという問題もあった。

【0008】

本考案は上記問題点を鑑みてなされたもので、その目的は、支持軸を指で持ち続けることなく表示部フレームを簡単に倒すことのできる優れた表示部傾斜保持機構を提供することである。

【0009】

【課題を解決するための手段】

上記課題を解決するために本考案は、装置本体に表示部を回動可能に取り付け、該表示部に回動可能に設けられ端部が装置本体上を摺動する支持部材の該端部を、装置本体側に設けた複数の凸部に段階的に係止することにより、表示部を装置本体に対して段階的に傾斜した状態で保持する表示部傾斜保持機構において、前記支持部材を前記摺動方向に対して直交する方向に移動自在とし、前期支持部材に形成され装置本体側に突出した突起部と、装置本体に、前記突起部が摺動する方向に沿って配設され、突起部が遊嵌することにより支持部材の端部が前記凸部を乗り越える位置となる第1のガイド溝と、前記第1のガイド溝に平行に配設され、突起部が遊嵌することにより支持部材の端部が前記凸部に係止する第2のガイド溝とからなり、第1のガイド溝と第2のガイド溝はその両端部で繋がっているガイド部と、表示部が装置本体に対して閉じるときに前記支持部材を前記直

交する方向に移動して前記突起部を第1のガイド溝から第2のガイド溝へ移行させるスライド部とを設けたことを特徴とするものである。

【0010】

【作用】

上記構成を有する本考案によれば、表示部を傾斜状態から倒す場合、まず支持部材を摺動方向に対して直交方向に移動させ、突起部をガイド部の第1のガイド溝に遊嵌させる。これにより支持部材の端部は、装置本体側に設けた凸部を乗り越える位置となり、支持部材の端部は装置本体上を移動できる状態になる。したがって表示部は、支持部材を手で持たなくても、倒れるようになる。

【0011】

表示部が装置本体に対して閉じる直前に、スライド部材が支持部材を第1のガイド溝から第2のガイド溝に移行させる。支持部材が第2のガイド溝に入ることによって、支持部材の端部は凸部に係止するようになる。したがって表示部を持ち上げることにより、支持部材の端部は目標の凸部で係止でき、表示部は傾斜状態を保持できる。

【0012】

【実施例】

以下本考案に係る実施例を図面にしたがって説明する。なお各図面に共通する要素には同一の符号を付す。

図1は本考案に係る実施例の傾斜保持機構を示す切欠斜視図、図2は本考案に係る実施例の傾斜保持機構を示す切欠側面図である。本実施例においても、従来例と同様に、印鑑照会機において説明する。

【0013】

両図において、印鑑照会機本体11は、アッパフレーム12とロアフレーム13とからなり、アッパフレーム12には表示部フレーム14がシャフト15を中心に回転可能に取り付けられている。表示部フレーム14には液晶ディスプレイ16が内蔵されている。表示部フレーム14の背面には支持軸17がセットプレート18により回転自在に取り付けられている。セットプレート18の長さは、図3に示すように、支持軸17の支点部17aより短くなっており、支持軸17

は、図1に示す矢印A、B方向に移動できる。なお図3は実施例の支持軸を示す斜視図である。

【0014】

支持軸17にはまた、ガイドプレート19が装着され、ガイドプレート19の下部には2つの突起部20a、20bが植設されている。突起部20a、20bは、ガイドプレート19の下側に突出するように設けられている。支持軸17の下端部17aは、アッパフレーム12に形成された凸部21a、22a、23aのそれぞれに係止可能になっており、他方の支持軸17の下端部17bは、凸部21b、22b、23bにそれぞれ係止可能になっている。

また、表示部フレーム14の背面には、スライド部24が設けられており、このスライド部24は傾斜部24aを有している。スライド部24は、ガイドプレート19の側端部19aに対応する位置に設けられている。

【0015】

機器本体11のアッパフレーム12には、凸部21a、22a、23aと、凸部21b、22b、23bとの間に、平行して配設された2つのガイド部25、26が設けられている。2つのガイド部25、26は同じ構造になっているので、ガイド部25について説明する。

ガイド部25は、側壁25aにより囲まれた構造となっており、中央部に仕切り板25bが配置され、その両側にガイド溝25c、25dを有する。ガイド溝25cの底面はガイド溝25dの底面より低くなっており、両ガイド溝25c、25dは、その両端部で繋がっている。したがって、両ガイド溝25c、25dの接続部分の底面は傾斜している。ガイド溝25c、25dには、ガイドプレート19の突起部20aが入り込むようになっている。そしてガイド溝25cの底面の高さは、突起部20aが入ったときに、支持軸17の下端部17a、17bが凸部21a、21b、22a、22b、23a、23bに係止する高さになっている。またガイド溝25dの底面の高さは、突起部20aが入ったときに、支持軸17の下端部17a、17bが凸部21a、21b、22a、22b、23a、23bのそれぞれの頂部を越える高さになっている。また、側壁25aの先端部25eは湾曲状になっている。

【0016】

ガイド部26においてガイド部25の各部と対応する部分はそれぞれ対応する符号で示してある。なおガイド部26のガイド溝26c、26dには、突起部20bが入り込むようになっている。

【0017】

つぎに本実施例の動作をさらに図4乃至図7にしたがって説明する。図4乃至図7は本実施例の動作を示す説明図である。

【0018】

まず図1に示す状態、すなわち支持軸17の下端部17a、17bがそれぞれ凸部21a、21bに係止し、表示部フレーム14が傾斜した状態から、表示部フレーム14を倒す場合の動作を説明する。図1に示す状態のときは、ガイドプレート19の突起部20a、20bはそれぞれガイド溝25c、26cに入り込んでおり、この状態をガイドプレート19の背面から見た図が図4である。

【0019】

この状態から、まず表示フレーム14を停止するまで上方に持ち上げる。すると、ガイドプレート19の突起部20a、20bの先端部は、それぞれ、ガイド溝25d、26dの底面よりたかい位置になる。ここで、図5に示すように、ガイドプレート19を指で軽く押し、突起部20a、20bがそれぞれ、ガイド溝25c、26cからガイド溝25d、26dに入り込むように移動させる。移動させ終わった後は指をガイドプレート19から離す。ここで表示部フレーム14を下ろす。これにより突起部20a、20bがそれぞれ、ガイド溝25d、26dの底面上に乗ると、支持軸17の下端部17a、17bはそれぞれ、凸部21a、21bの頂部より高い位置になる。そして突起部20a、20bがそれぞれ、ガイド溝25d、26dに沿って移動し、このとき支持軸17の下端部17a、17bは凸部21a、21b、22a、22b、23a、23bに突き当たることはない。

【0020】

突起部20a、20bがそれぞれ、図6に示すように、ガイド溝25d、26dに沿ってその先端方向に移動して来ると、この時同時に表示部フレーム14が

下降してくるが、支持軸17の下端部17a、17bがそれぞれ、凸部23a、23bを越えたところで、突起部20a、20bはそれぞれ、側壁の湾曲部25e、25eに案内されて、ガイド溝25c、26cに入り込む。また同時に、下降してきた表示部フレーム14のスライド部24の傾斜部24aによりガイドプレート19の側端部19aが、図1に示す矢印A方向に押されることによって、突起部20a、20bはそれぞれ、図7に示すように、ガイド溝25c、26cに入り込む。この状態で表示部フレーム14はアッパフレーム12に対して閉じる。

【0021】

突起部20a、20bがそれぞれガイド溝25c、26cに入り込むと、支持軸17の下端部17a、17bは、それぞれ、凸部23a、23b、22a、22b、21a、21bに係止可能になる。したがって、この位置から表示部フレーム14を起こしていくと、突起部20a、20bは、それぞれガイド溝25c、26cを図7に示す矢印C方向に移動する。支持軸17の下端部17a、17bはそれぞれ、凸部23a、23bを乗り越え、次いで凸部22a、22bを乗り越えていく。そして、目的の凸部を乗り越えたところで、表示部フレーム14を回動するのを停止する。これにより表示部フレーム14は、見易い角度にセットされる。

【0022】

【考案の効果】

以上、詳細に説明したように本考案によれば、表示部フレームを支持する支持部材を、支持部材が摺動する方向に対して直交する方向に移動自在とし、支持部材に設けた突起部が入り込むことによって支持部材の端部が凸部を乗り越える位置となる第1のガイド溝を設けて、表示部フレームを倒す際、支持部材をこの第1のガイド溝に突起部が入るように移動すれば、表示部フレームを手で持っていないでも倒すことができる。したがって、表示部フレームとアッパフレームとの間で指を挟むこともなくなる。

JP Utility Model First Publication No. 06-37912

TITLE: DISPLAY PART INCLINATION SUPPORTING APPARATUS

Abstract:

The present invention relates to a display part inclination supporting apparatus. The present invention comprises a supporting shaft to support a display part frame in an inclined state; a guide plate which is attached to the supporting shaft; and projections disposed in the guide plate.

PATENT ABSTRACTS OF JAPAN

(11)Publication number : 06-037912

(43)Date of publication of application : 10.02.1994

(51)Int.Cl. H04M 11/00
H04B 7/26
H04Q 9/00

(21)Application number : 04-185448 (71)Applicant : TOKYO ELECTRIC CO LTD

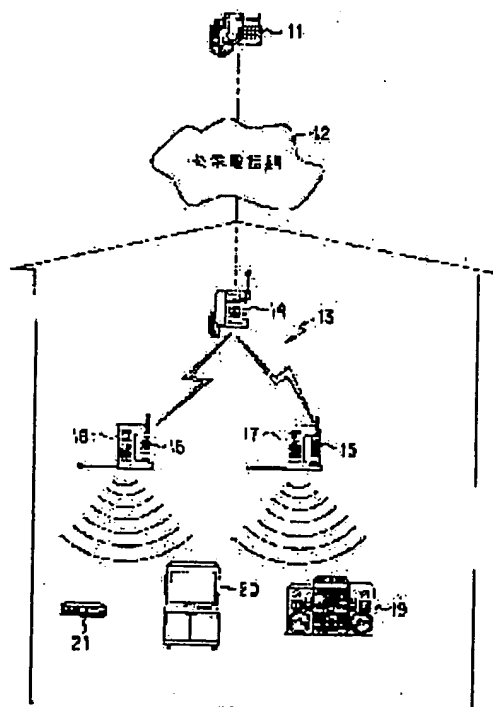
(22)Date of filing : 13.07.1992 (72)Inventor : IKEDA MUNEAKI

(54) REMOTE CONTROLLER

(57)Abstract:

PURPOSE: To reduce the trouble of operating an indoor wiring construction, and to improve cost effectiveness and generality, even when the number of electronic equipments to be remote-controlled is increased.

CONSTITUTION: This device is equipped with a master telephone set 14 which connects a line with a control circuit part in an on-hook state at the time of receiving a calling from a line wire, judges the incoming call request of the absence of the calling to a specific slave telephone set at the time of receiving a tone dial signal from the line wire, and operates the calling including identification information to the pertinent slave telephone set. And also, the device is equipped with slave telephone sets 15 and 16 which judge the incoming call request to its own device, and turn its own device into an incoming call response and speech state when the incoming request is issued from the master telephone set, and infrared ray remote controllers 17 and 18 equipped with contact type feeding terminals which charge those slave telephone sets, which fetch audible signals from the speaker parts of the slave telephone sets, identify control information from the audible signals, and remote-control electronic equipments 19, 20, and 21.



LEGAL STATUS

[Date of request for examination]

[Date of sending the examiner's decision of rejection]

[Kind of final disposal of application other than the examiner's decision of rejection or application converted registration]

[Date of final disposal for application]

[Patent number]

[Date of registration]

[Number of appeal against examiner's decision of rejection]

[Date of requesting appeal against examiner's decision of rejection]

[Date of extinction of right]

Copyright (C); 1998,2003 Japan Patent Office

(審読+要約+請求の範囲)

- 19) 【発行国】日本国特許庁(JP)
- 20) 【公報種別】公開実用新案公報(U)
- 31) 【公開番号】実開平6-37912
- 43) 【公開日】平成6年(1994)5月20日
- 44) 【考案の名称】表示部傾斜保持機構
- 51) 【国際特許分類第5版】

G06F 1/16
G06F 9/00 312 3447-5G

(1)

G06F 1/00 312 F 7165-5B

【審査請求】未請求

【請求項の数】2

【全頁数】3

21) 【出願番号】実願平4-74786

22) 【出願日】平成4年(1992)10月27日

31) 【出願人】

【識別番号】000000295

【氏名又は名称】沖電気工業株式会社

【住所又は居所】東京都港区虎ノ門1丁目7番12号

【考案者】

【氏名】大島 久宜

【住所又は居所】東京都港区虎ノ門1丁目7番12号 沖電気工業株式会社内

【代理人】

【弁護士】

【氏名又は名称】鈴木 敏明

【要約】

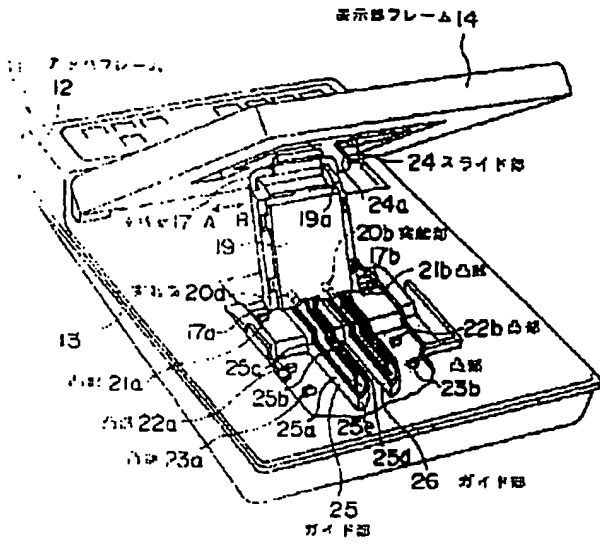
【目的】 支持軸を指で持ち続けることなく表示部フレームを簡単に倒すことができる表示部傾斜保持機構を提供する。
【構成】 表示部フレーム14を傾斜状態に支持する支持軸17を、表示部フレーム14の回動面と直交する方向に移動自在とする。支持軸17にガイドプレート19を取り付け、ガイドプレート19に突起部20a、20bを設ける。また表示部フレーム12にガイド部25、26を設け、それぞれのガイド部25、26に、底面の低いガイド溝25c、26cと底面の高いガイド溝25d、26dを設ける。突起部20a、20bがそれぞれガイド溝25c、26cに入ると、支持軸17が凸部21a、21b、22a、22b、23a、23bに係止可能になり、突起部20a、20bがそれぞれガイド溝25d、26dに入ると、支持軸17は凸部21a、21b、22a、22b、23a、23bの頂部を越えて移動可能となる。

【実用新案登録請求の範囲】

【請求項1】 装置本体に表示部を回動可能に取り付け、該表示部に回動可能に設けられ端部が装置本体上を摺動する支持部材の該端部を、装置本体側に設けた複数の凸部に段階的に係止することにより、表示部を装置本体に対して段階的に傾斜した状態で保持する表示部傾斜保持機構において、前記支持部材を前記摺動方向に対して直交する方向に移動自在とし、前記支持部材に形成され装置本体側に突出した突起部と、装置本体に、前記突起部が摺動する方向に沿って配設され、突起部が遊嵌することにより支持部材の端部が前記凸部を乗り越える位置となる第1のガイド溝と、前記第1のガイド溝に平行に配設され、突起部が遊嵌することにより支持部材の端部が前記凸部に係止する第2のガイド溝とからなり、第1のガイド溝と第2のガイド溝はその両端部で繋がっているガイド部と、表示部が装置本体に対して閉じるときに前記支持部材を前記直交する方向に移動して前記突起部を第1のガイド溝から第2のガイド溝へ移行させるスライド部とを設けたことを特徴とする表示部傾斜保持機構。

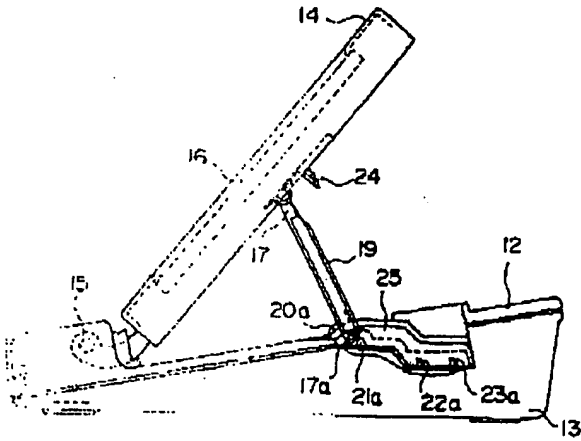
【請求項2】 前記ガイド部は前記突起部が第1のガイド溝から第2のガイド溝への移行を案内する湾曲部を有する請求項1記載の表示部傾斜保持機構。

【11】



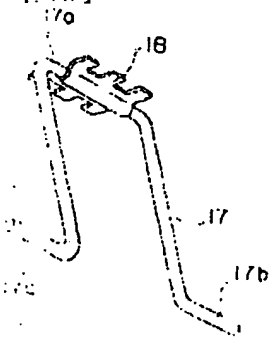
本発明に係る装置の斜視図

【12】



本発明に係る装置の側面図

【13】



本発明に係る装置の拡大図

【14】

**This Page is Inserted by IFW Indexing and Scanning
Operations and is not part of the Official Record**

BEST AVAILABLE IMAGES

Defective images within this document are accurate representations of the original documents submitted by the applicant.

Defects in the images include but are not limited to the items checked:

- BLACK BORDERS**
- IMAGE CUT OFF AT TOP, BOTTOM OR SIDES**
- FADED TEXT OR DRAWING**
- BLURRED OR ILLEGIBLE TEXT OR DRAWING**
- SKEWED/SLANTED IMAGES**
- COLOR OR BLACK AND WHITE PHOTOGRAPHS**
- GRAY SCALE DOCUMENTS**
- LINES OR MARKS ON ORIGINAL DOCUMENT**
- REFERENCE(S) OR EXHIBIT(S) SUBMITTED ARE POOR QUALITY**
- OTHER:** _____

IMAGES ARE BEST AVAILABLE COPY.

As rescanning these documents will not correct the image problems checked, please do not report these problems to the IFW Image Problem Mailbox.